



**1.1- Przedmiot i przeznaczenie karty katalogowej:**

Przedmiotem karty są komory rozdzielcze asymetryczne przeznaczone głównie do rozdziału strugi mieszanki pyłopowietrznej w sieciach transportu materiałów sypkich. Mogą być również stosowane w sieciach transportu cieczy gęstych.

**1.2- Wykonanie:**

Komory rozdzielcze wykonane są w postaci zwartej konstrukcji z materiałów odpornych na ścieranie.

Komory są mocowane przy pomocy kołnierzy okrągłych stalowych wg PN-EN 1092-1 na ciśnienie nominalne: PN16 wg EN-1333 do wymiaru DN150 (włącznie) oraz PN10 wg EN-1333 powyżej wymiaru DN150.

**1.3- Warunki pracy:**

czynnik roboczy: pyły oraz materiały sypkie i ciecze gęste

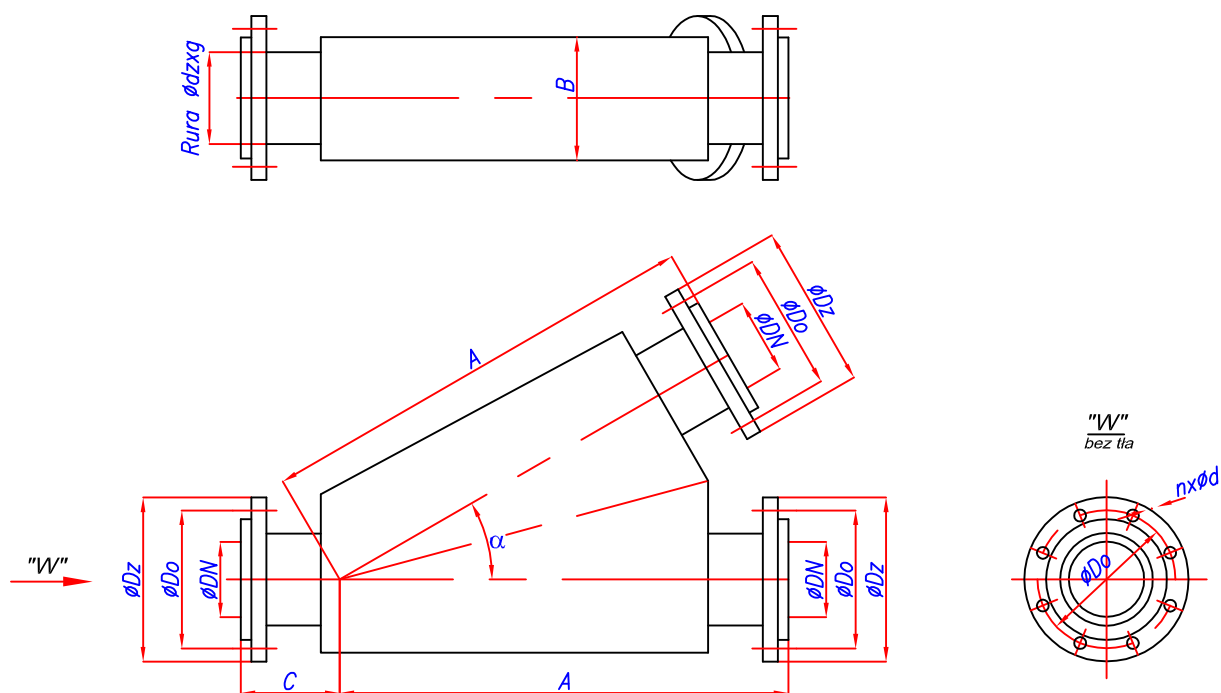
ciśnienie robocze: 0.8MPa (8bar)

temperatura robocza: 523K (250°C)

**1.4- Przykład oznaczenia:**

Komora rozdzielcza, asymetryczna o średnicy DN=100mm i kącie rozwarcia  $\alpha = 30^\circ$ : **KOMORA ROZDZIELCZA KRO-A-100-30°-EES-4-07-02**

Uwaga: Podczas składania zamówienia należy podać średnicę i grubość rury rurociągu transportowego!



Wymiary [mm]

Oznaczenie	TYP	KRO-A-50	KRO-A-65	KRO-A-80	KRO-A-100	KRO-A-125	KRO-A-150	KRO-A-200	KRO-A-250	
ØDN		50	65	80	100	125	150	200	250	
ØDo		125	145	160	180	210	240	295	350	
ØDz		165	185	200	220	250	285	340	395	
Ødzxg		60.3	76.1	88.9	114.3	137.9	168.3	219.1	273.0	
A		600	650	700	750	800	850	900	950	
~B		140	160	170	190	210	240	290	340	
C		150			170			200		
α		30 ° (W opcji kąt rozwarcia komory może być w zakresie 25°-60° ze stopniowaniem co 5°)								
nxØd		4xØ18			8xØ18			8xØ22		12xØ22
Masa Q~[kg]		44.0	53.0	62.0	75.0	98.0	112.0	129.0	156.0	