

Karta katalogowa  
INSTALACJE TRANSPORTU PNEUMATYCZNEGO - TRANSPORT WYSOKOCIŚNIENIOWY**-ZAMKNIĘCIE REMONTOWE OKULAROWE-  
pomp dolnowylotowych-**

Nr karty katalogowej

**EES-1-31-21**1.1- Przedmiot i przeznaczenie karty katalogowej:

Przedmiotem karty jest zamknięcie remontowe okularowe przeznaczone do zabudowy pod pompami dolnowylotowymi.

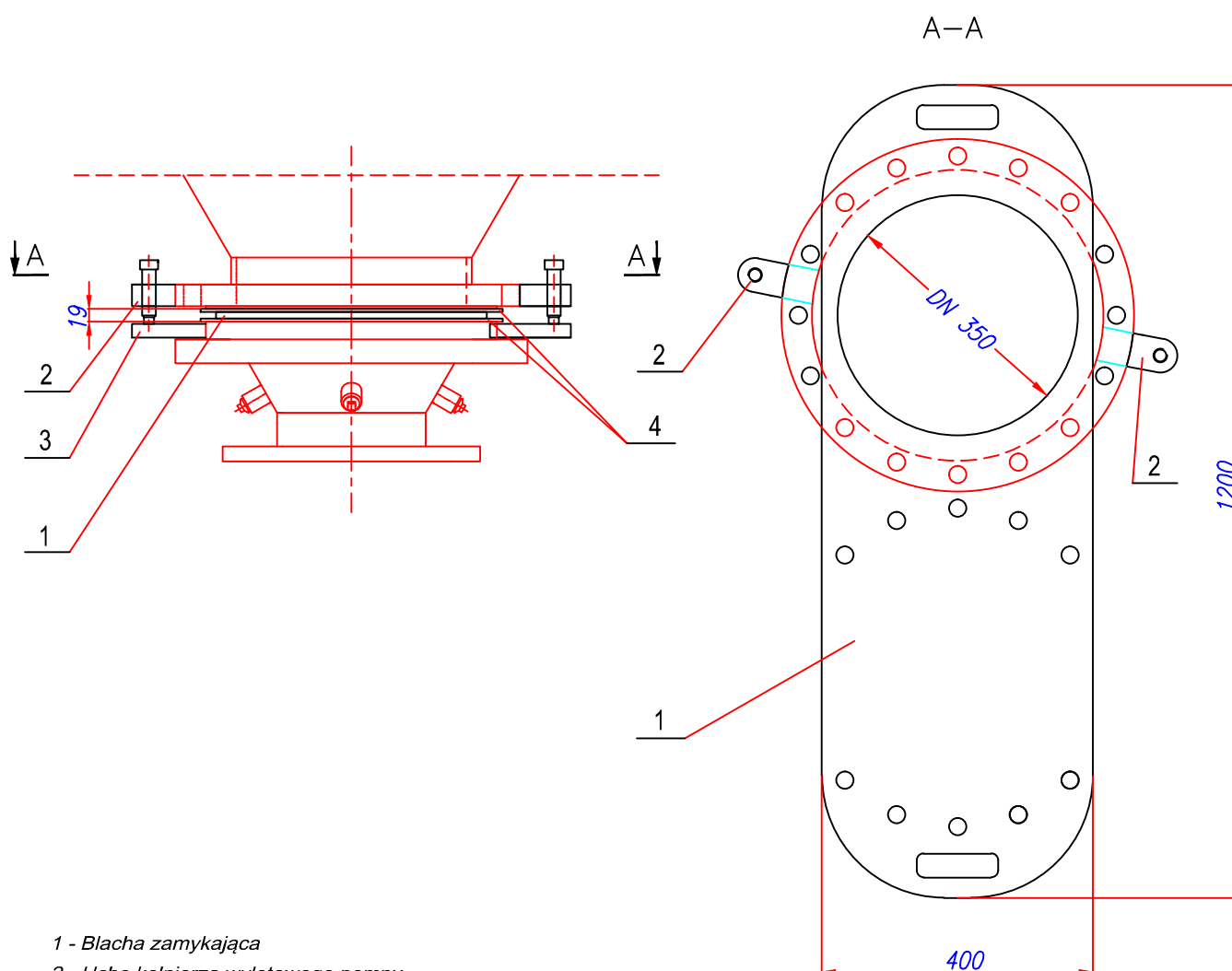
1.2- Wykonanie i sterowanie:

Zamknięcie wykonane jest w postaci blachy zamykającej wraz z elementami mocującymi.

Ręczne przestawienie blachy zamykającej umożliwia odcięcie pompy z instalacji transportowej na czas trwania prac remontowych.

1.3- Warunki pracy:

czynnik roboczy:	materiały sypkie
ciśnienie robocze:	0.8MPa
temperatura robocza:	od -20 do +200°C

1.4- Przykład oznaczenia:**ZAMKNIĘCIE REMONTOWE OKULAROWE  
ZRO-EES-1-31-21**

- 1 - Blacha zamykająca
- 2 - Ucho kołnierza wylotowego pompy
- 3 - Ucho kołnierza wstawki
- 4 - Uszczelki